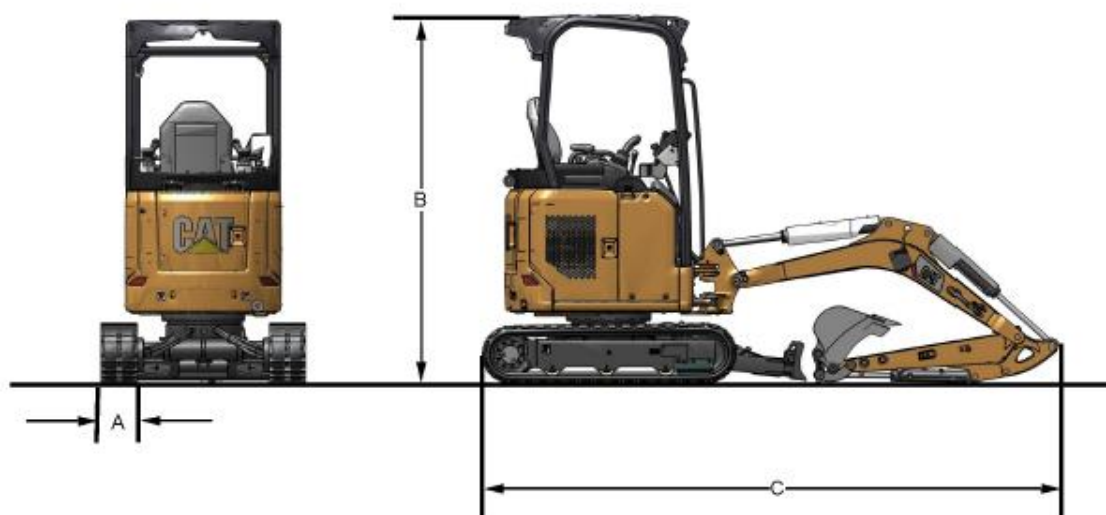


## Caratteristiche tecniche



### 305 CR

Tabella 4

Opzioni avambraccio	Avambraccio standard		
Opzioni benna	0,17 m <sup>3</sup> (0,22 iarde <sup>3</sup> )		
Opzioni della lama	Lama standard		
Peso operativo delle macchine con cabina	5212 kg (11490 lb)		
Aggiunte al peso operativo	Avambraccio lungo	Contrappeso su richiesta	Lama angolabile
	38 kg (84 lb)	240 kg (529 lb)	160 kg (352 lb)
Larghezza cingolo (A)	1980 mm (78 inch)		
Altezza della cabina (B)	2550 mm (100 inch)		
Lunghezza totale (C)	5400 mm (213 inch)		