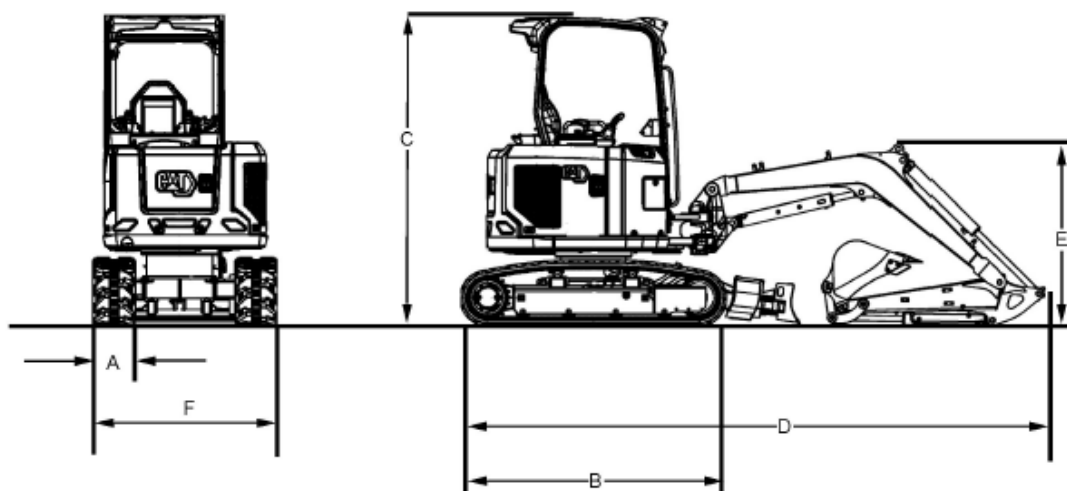


Caratteristiche tecniche

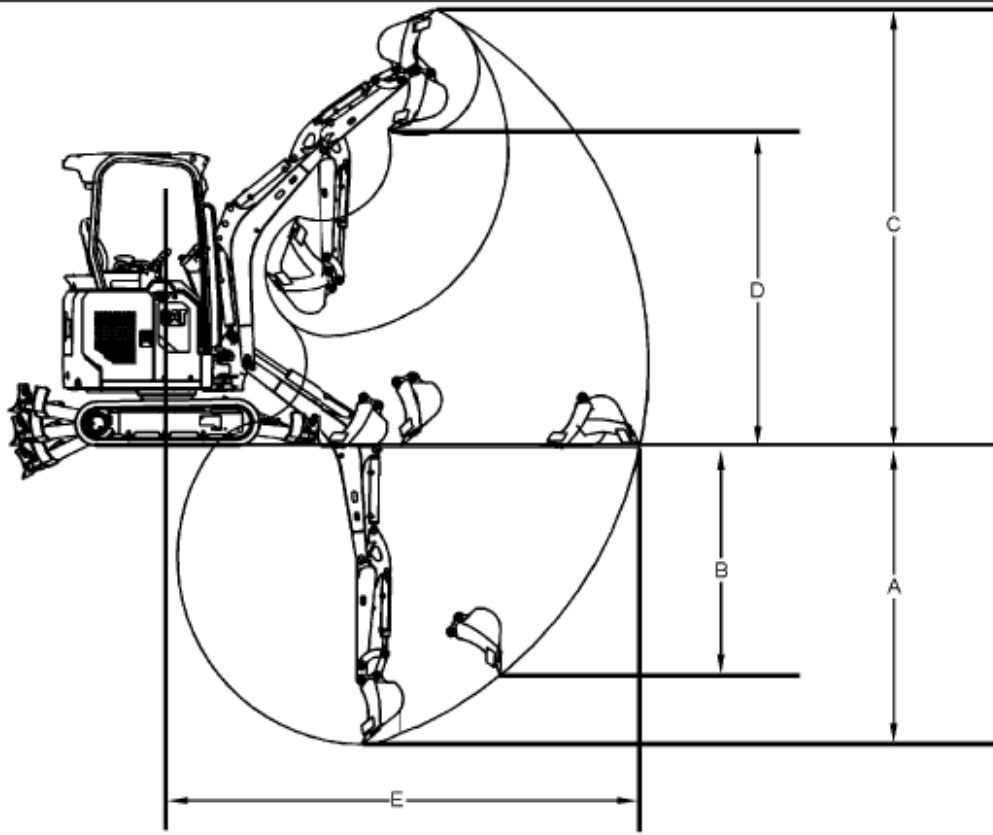


302.7 CR

Tabella 5

302.7 CR (All'esterno del Giappone)					
Opzioni braccio	2085 mm (6 ft 10 inch)				
Opzioni avambraccio	Avambraccio standard 1060 mm (3 ft 6 inch)	Avambraccio lungo 1260 mm (4 ft 2 inch)	Avambraccio standard 1060 mm (3 ft 6 inch)		Avambraccio lungo 1260 mm (4 ft 2 inch)
Opzioni carro	Costante		espansibile		espansibile
Opzioni della lama	Costante		Ritrazione	Espansione	Ritrazione Espansione
Larghezza cingolo (A)	300 mm (12 inch)				
Lunghezza del cingolo (B)	2010 mm (79 inch)		2220 mm (87 inch)		
Altezza di trasporto (C)	2480 mm (98 inch)		2530 mm (100 inch)		
Lunghezza di trasporto (D)	4240 mm (167 inch)	4280 mm (169 inch)	4350 mm (171 inch)		4390 mm (173 inch)
Altezza braccio di trasporto (E)	1580 mm (61 inch)	1650 mm (65 inch)	1580 mm (61 inch)		1620 mm (64 inch)
Larghezza di trasporto (F)	1500 mm (59 inch)		1355 mm (53 inch)	1780 mm (70 inch)	1355 mm (53 inch) 1780 mm (70 inch)
Altezza del cuscinetto di rotazione	558 mm (22 inch)		616 mm (24 inch)		
Peso operativo (cabina)	2725 kg (6007 lb)		3295 kg (7264 lb)		
Peso operativo (tettuccio)	2605 kg (5743 lb)		3170 kg (6988 lb)		
Peso di trasporto (cabina)	2650 kg (5842 lb)		3220 kg (7098 lb)		
Peso di trasporto (tettuccio)	2530 kg (5577 lb)		3095 kg (6823 lb)		

Gamme operative



302.7 CR

Tabella 11

302.7 CR (All'esterno del Giappone)				
Opzioni carro	Carro fisso		Carro espandibile	
Opzioni avambraccio	Avambraccio standard 1060 mm (3 ft 6 inch)	Avambraccio lungo 1260 mm (4 ft 2 inch)	Avambraccio standard 1060 mm (3 ft 6 inch)	Avambraccio lungo 1260 mm (4 ft 2 inch)
Profondità massima di scavo (A)	2510 mm (99 inch)	2710 mm (107 inch)	2450 mm (96 inch)	2650 mm (104 inch)
Parete verticale massima (B)	1870 mm (74 inch)	2050 mm (80 inch)	1810 mm (72 inch)	1990 mm (78 inch)
Altezza massima di scavo (C)	4210 mm (166 inch)	4330 mm (170 inch)	4270 mm (168 inch)	4390 mm (173 inch)
Altezza massima di scarico (D)	2950 mm (116 inch)	3070 mm (120 inch)	3010 mm (118 inch)	3130 mm (123 inch)
Sbraccio massimo a terra (E)	4510 mm (178 inch)	4710 mm (186 inch)	4500 mm (177 inch)	4690 mm (184 inch)
Sbraccio massimo di scavo	4660 mm (183 inch)	4850 mm (191 inch)	4660 mm (183 inch)	4850 mm (191 inch)
Forza di strappo dell'escavatore	13.8 kN (3100 lb)	12.3 kN (2765 lb)	13.8 kN (3100 lb)	12.3 kN (2765 lb)
Strappo della benna	23.3 kN (5238 lb)			

Combinazioni Braccio/ Avambraccio/Benna

Codice **SMCS**: 6000; 6700

Questa macchina può essere dotata di un'ampia gamma di combinazioni braccio-avambraccio-benna per poter soddisfare le esigenze delle varie applicazioni.

Come regola generale, usare una benna di capacità inferiore quando si usa un avambraccio più lungo. Al contrario, usare una benna di capacità superiore quando si usa un avambraccio più corto. Questa regola assicura una migliore stabilità della macchina e una protezione contro i danni strutturali.

Nota: La selezione di una combinazione braccio-avambraccio-benna compatibile è aiutata dalla guida. Attrezzature, terreno sconnesso, cedevole o instabile possono influenzare le prestazioni della macchina. L'operatore deve essere cosciente degli effetti.

L'uso di attrezzature di altri produttori o di attrezzature rilasciate per altri modelli di escavatori, può ridurre le prestazioni della macchina e la stabilità in modo significativo, oltre a danneggiare la macchina e a provocare infortuni all'operatore o al personale.

Rivolgersi al dealer Cat® locale per informazioni sulla scelta della corretta combinazione braccio-avambraccio-benna.

La seguente tabella mostra le attrezzature disponibili. Selezionare l'attrezzatura più adatta in base alle condizioni lavorative e in base al tipo di lavoro da espletare. Confrontare sempre il peso e il carico utile massimo delle attrezzature con le indicazioni riportate nella tabella della capacità di sollevamento. Non superare mai il carico utile massimo riportato nella tabella della capacità di sollevamento.

Escavatore 302.7CR

Tabella 17

Attacco	Tipo di benna	Larghezza	Peso	Capacità	Denti
Attacco incernierato	Benna da scavo	260 mm (10.2 inch)	51 kg (113 lb)	0.035 m ³ (0.046 yd ³)	3
		300 mm (11.9 inch)	50 kg (110.2 lb)	0.041 m ³ (0.053 yd ³)	3
		400 mm (16 inch)	55 kg (121.3 lb)	0.054 m ³ (0.07 yd ³)	3
		460 mm (18 inch)	59 kg (130 lb)	0.063 m ³ (0.082 yd ³)	3
		500 mm (20 inch)	64 kg (141 lb)	0.073 m ³ (0.095 yd ³)	4
		600 mm (24 inch)	70 kg (154 lb)	0.092 m ³ (0.120 yd ³)	4
		700 mm (27.6 inch)	77 kg (169.8 lb)	0.111 m ³ (0.145 yd ³)	4

Attacco	Tipo di benna	Larghezza	Peso	Capacità	Denti
	Benna pulizia canali	800 mm (32 inch)	81 kg (179 lb)	0.08 m ³ (0.10 yd ³)	0
		1000 mm (39 inch)	78 kg (172 lb)	0.102 m ³ (0.133 yd ³)	0
		1200 mm (47 inch)	88 kg (194 lb)	0.116 m ³ (0.152 yd ³)	0
		1100 mm (43 inch)	133 kg (293 lb)	0.125 m ³ (0.163 yd ³)	0
	Benna per fango	1000 mm (39.4 inch)	85 kg (187 lb)	0.17 m ³ (0.222 yd ³)	0
Attacco rapido	Benna da scavo	300 mm (11.9 inch)	38.5 kg (84.9 lb)	0.025 m ³ (0.033 yd ³)	3
		400 mm (15.8 inch)	45 kg (99.2 lb)	0.037 m ³ (0.049 yd ³)	3
		500 mm (19.7 inch)	43 kg (94.9 lb)	0.049 m ³ (0.064 yd ³)	4
		600 mm (23.64 inch)	46 kg (101.4 lb)	0.061 m ³ (0.079 yd ³)	4
		300 mm (11.9 inch)	58 kg (127.9 lb)	0.033 m ³ (0.043 yd ³)	3
		400 mm (15.8 inch)	65 kg (143.32 lb)	0.048 m ³ (0.063 yd ³)	3
		450 mm (17.7 inch)		0.056 m ³ (0.073 yd ³)	3
		500 mm (19.7 inch)		0.065 m ³ (0.085 yd ³)	4
		600 mm (23.6 inch)		0.082 m ³ (0.107 yd ³)	4
		700 mm (27.6 inch)		0.1 m ³ (0.130 yd ³)	5
	Benna inclinabile per pulizia fossati	1100 mm (43.4 inch)	138 kg (304.2 lb)	0.125 m ³ (0.163 yd ³)	0
	Benna pulizia canali	1000 mm (39.4 inch)	80 kg (176.4 kg)	0.125 m ³ (0.163 yd ³)	0
		1200 mm (47.28 inch)	93 kg (205.06 lb)	0.154 m ³ (0.201 yd ³)	0
		1200 mm (47.28 inch)	93 kg (205.06 lb)	0.131 m ³ (0.171 yd ³)	0
	Benna a banana	250 mm (9.85 inch)	32 kg (70 lb)	0.032 m ³ (0.042 yd ³)	0